



JOLLY MD 32

32W MULTI LED KONVERTER MIT INTERNER DIMMFUNKTION

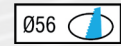
Multifunktional: **KONSTANTSTROM (mA)** oder **KONSTANTSPANNUNG (V)** wählbar
Geeignet für **LED MODULE** und **LED STRIPES**
DIMMBAR per **PHASENABSCHNITTDIMMER** oder **TASTER**

LED

Multi LED Konverter
0-32W / 350-750 mA / 12V - 24V - 28V



SELV



Eingangsspannung
AC 220 ~ 240V
DC 176 ~ 264V³

Frequenz
50...60 Hz

Leistung
0 ~ 32W

Max. Leitungslänge:
<500mA 50m (1 mm²)
<700mA 50m (2,5mm²)

Abdeckung mit Zugentlastung
Anschlussbereich
Pri: 0,5-2,5mm²
Sec: 0,5-2,5mm²

Überhitzungsschutz
Kurzschlusschutz
Netzüberspannungsschutz
Überlastungsschutz
Schutzklasse II

EN50172 (VDE 0108)
EN55015
EN61000-3-2
EN61000-3-3
EN61347-1
EN61347-2-13
EN61547
EN62384
VDE 0710-T14

Der TCI JOLLY MD ist ein dimmbarer LED-Konverter, der sowohl strombetriebene Hochleistungs-LEDs als auch spannungsbetriebene LED-Streifen versorgen kann.

Der Ausgangsstrom bzw. die Spannung wird über den Codier-Schalter (Dip-Switch) eingestellt. Die Regulierung der Lichtintensität der angeschlossenen LEDs wird über einen Phasenabschnittsdimmer oder PUSH-Taster durchgeführt.



Phasenabschnittsdimmer IGBT u. TRIAC

Artikel	Art.-Nr.	Watt	Spannung	Strom	Temp. °C	λ C	Gewicht	VE
DC JOLLY MD	122260	KONSTANTSTROM			-25...+50	0,97	185g	40
		17W	max. 47V	350mA				
		24W	max. 47V	500mA				
		25W	max. 47V	550mA				
		32W	max. 46V	700mA				
		32W	max. 43V	750mA				
		KONSTANTSPANNUNG						
		10W	12V	max. 900mA				
		20W	24V	max. 900mA				
		22W	28V	max. 900mA				

³ Im DC Betrieb keine Dimmfunktion.

DIP Schalter	1	2	3	4	5	6
KONSTANTSTROM						
350mA	-	-	-	-	-	-
500mA	ON	-	-	-	-	-
550mA	-	ON	-	-	-	-
700mA	ON	ON	-	-	-	-
750mA	-	ON	ON	-	-	-

Irrtümer und Änderungen vorbehalten!
Bitte kontrollieren Sie vor Inbetriebnahme des Gerätes die DIP-Schalter Einstellung auf dem Etikett des LED Konverters!

DIP Schalter	1	2	3	4	5	6
KONSTANT SPANNUNG						
12V	ON	ON	ON	ON	-	-
24V	ON	ON	ON	-	ON	-
28V	ON	ON	ON	-	-	ON

Beispiele

- 1x **TCI LED SPOT 1000**
350mA 12,5W 1220lm
Art.-Nr. 122063/830/35
- 1x **TCI LM585/20R66**
500mA 17,5W 2318lm
Art.-Nr. 122939/840R
- 1x **TCI LC040B**
700mA 24,8W 3259lm
Art.-Nr. 129103/850

MASTER / SLAVE Funktion 1+9

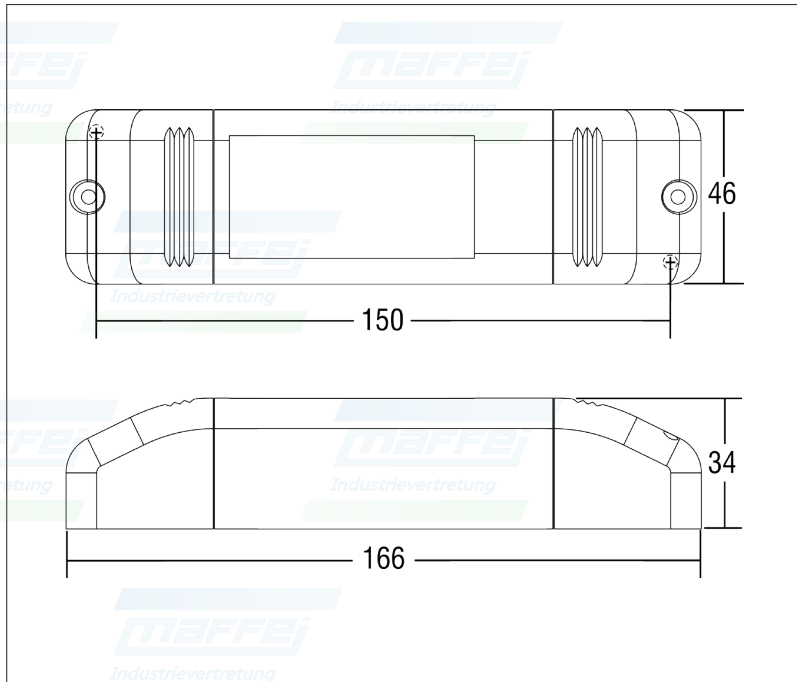


Sync-Kabel 1,5m
Art.-Nr. 485720512

Mit dem Sync-Kabel können bis zu 10 Geräte hintereinander geschaltet und über das erste gesteuert werden (1 Master + 9 Slave).

ACHTUNG: Nur Taster ohne Beleuchtung einsetzen! **Taster nicht im Lieferumfang.**

RESET: Jumperstellung JP1 für entsprechenden Dimmmodus beachten.



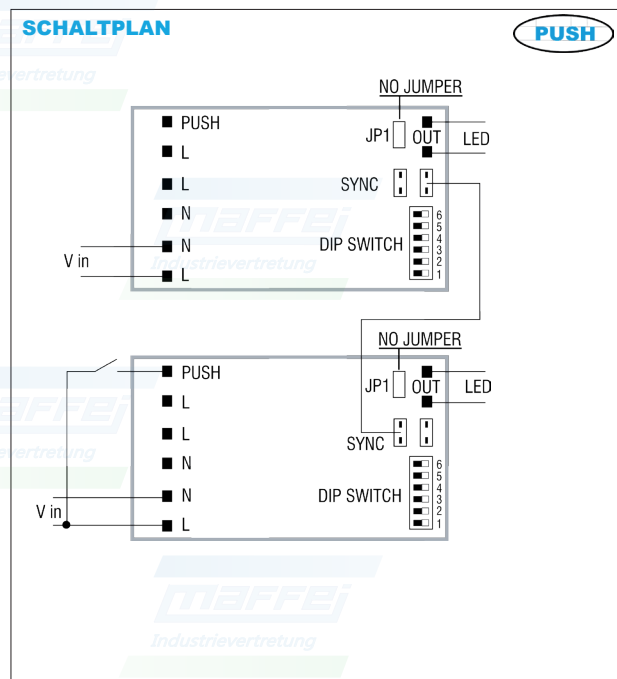
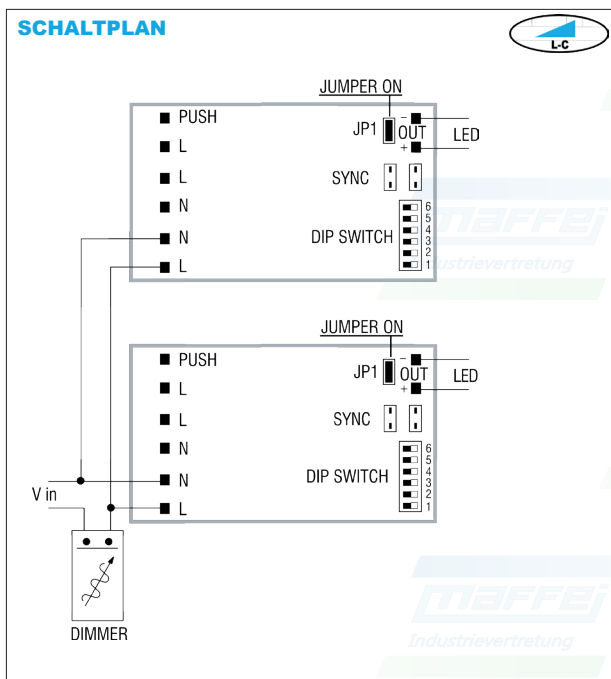
LED

JOLLY MD 32

Dimmbar von 0-100% mittels PHASENABSCHNITTDIMMER oder TASTER (PUSH Funktion)



- Taster kurz drücken zum Ein- bzw. Ausschalten
- Durch längeres Drücken wird die Helligkeit erhöht bzw. verringert
- Bei Erreichen des Minimal- oder Maximalwertes wird automatisch gestoppt



DALI - 1...10V - PUSH

LED